

Kanal Tipi

Genel Bakış

Samsung Kanal Tipi iç üniteleri az bakım gerektiren yüksek soğutma ve ısıtma performansı için akıllı bir çözümdür. Kompakt ve ince kasası tavana sorunsuz bir şekilde uyum sağlayarak dekorasyonunuzun güzelliğini artırır ve kullanıcılara daha fazla esnek montaj seçeneği sağlar.

Çok çeşitli kanal tipi çözümleri

Kapsamlı bir ürün serisi sunan Samsung Kanal Tipi iç üniteleri, her ihtiyaç için en uygun çözümü sunar:

- **İnce Kanal.** Bu çözüm otel ve konut gibi yerler için optimize edilmiş düşük statik basınçlı bir modeldir.
- **Orta Statik Basınç (MSP).** HSP kanal tipi iç ünite, mağaza veya konut gibi büyük alanların dekorasyonunu geliştirmek için özel olarak tasarlanmıştır.
- **Yüksek Statik Basınç (HSP).** HSP kanal tipi iç ünite büyük alanlar veya yüksek tavanlı ortamlar için optimize edilmiştir.
- **Kanallı Taze Hava (OAP).** Kanallı taze hava cihazı restoran mutfakları gibi %100 taze hava beslemesi gereken yerler için idealdir.

Akıllı basınç kontrolü

Duct S kanal tipi iç ünitelerde akıllı bir basınç kontrol sistemi bulunur. Bu sistem, harici statik basınca (ESP) göre fan devrini ayarlayarak çevredeki ortama bakılmaksızın istikrarlı soğutma ve ısıtma gücü sunar.

Kolay montaj

Geleneksel drenaj pompaları, yoğuşmuş suyu 700 mm'ye kadar basabilirken, üstün yükseltme kapasitesine sahip opsiyonel drenaj pompası 750 mm yükseğe kadar basar. Böylece esnek ve uygun kurulum sağlanır.



SAMSUNG

İnce Kanallı Tip

Son derece hafif ve uyarlanabilir tasarım

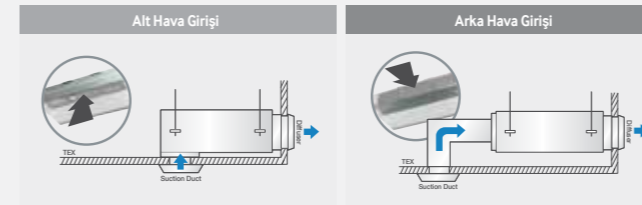


İdeal hava akışı ve sınıfının en hafif tasarımı ile her ortama uyum sağlar

Yeni Samsung ince kanallı ünite, tavanla kusursuz görsel uyum sağlarken ortamda isteğe bağlı olarak soğutma veya ısıtmayı ideal bir şekilde sağlar. Kompakt boyutu ve pazardaki en hafif ünite olması nedeniyle tüm iç mekânlara kolayca kurulumu yapılabilir, ayrıca bakımı kolaydır.

Esnek kurulum

Hava girişi ünitenin alt veya arka kısmında olacak şekilde ayarlanabildiği için kullanıcılara montajda esneklik sağlar.



Kolay drenaj pompası kurulumu

İnce kanallı üniteye yeni drenaj pompası, kolay bir şekilde yalnızca sağ panel çıkarılarak yandan takılabilir. Kullanıcıların, maksimum rahatlık için drenaj pompasını takmak, kontrol etmek veya onarmak üzere üst kapağı çıkarması gerekmez.

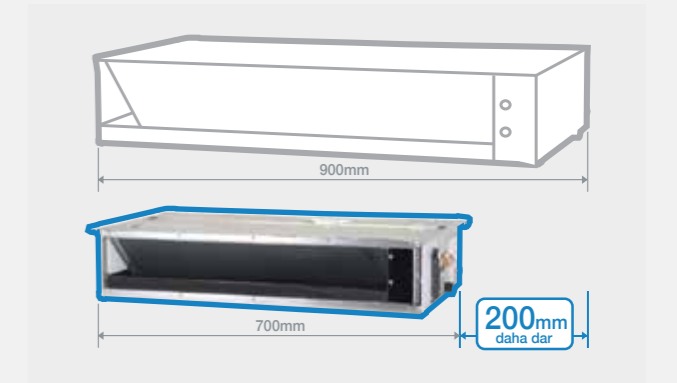


Esnek kurulum seçenekleri

Geleneksel ürünlere göre 200 mm daha dar olan İnce Kanallı S, son derece kompakt ve ince bir boyuta sahiptir. Bu şık tasarım, çeşitli ortamlarda esnek montaj ve bakım imkânı sağlar.

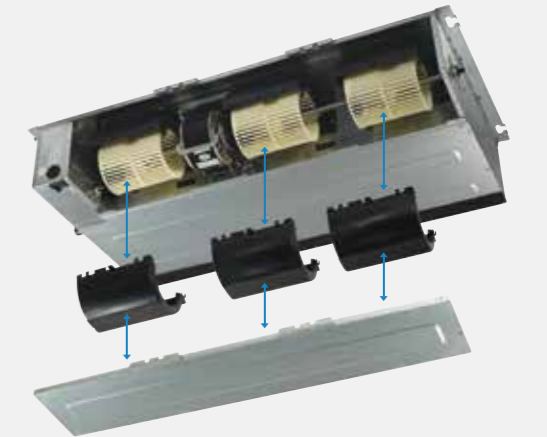
Dünyanın en hafif tasarımı

Yüksek performanslı İnce Kanallı, pazardaki en hafif ünite.. Geleneksel ünitelere göre %15 daha hafif olan İnce Kanal S en rahat montaj ve bakımı sunar.



Kolay erişim, rahat bakım

İnce Kanallı ünite, kullanıcıların bakım yaparken parçalara kolayca erişmesini sağlayacak şekilde esnektir.



SAMSUNG

İnce Kanallı Tip



- Esnek Montaj
- Daha Kolay Drenaj Pompası Montajı
- İnce Tasarım
- Bakım Kolaylığı
- Arkadan ve Alttan Hava Emiş Yönü



İnce Kanallı Tip

Model	AM017FNLDEH	AM022FNLDEH	AM028FNLDEH	AM036FNLDEH	AM045FNLDEH	AM056FNLDEH			
Güç Kaynağı	Φ, #, V, Hz	1,2.220-240,50	1,2.220-240,50	1,2.220-240,50	1,2.220-240,50	1,2.220-240,50			
Mod		HP / HR	HP / HR	HP / HR	HP / HR	HP / HR			
Performans	Kapasite (Nominal)	Soğutma	kW	1,70	2,20	2,80	3,60	4,50	5,60
		Btu/sa	5800	7500	9600	12.300	15.400	19.100	
	Istma	kW	1,90	2,50	3,20	4,00	5,00	6,30	
		Btu/sa	6500	8500	10.900	13.600	17.100	21.500	
Güç	Güç Girişi (Nominal)	Soğutma	W	55,00	55,00	60,00	65,00	90,00	95,00
		Istma	55,00	55,00	60,00	65,00	90,00	95,00	
	Akım Girişi (Nominal)	Soğutma	A	0,30	0,30	0,32	0,33	0,52	0,53
		Istma	0,30	0,30	0,32	0,33	0,52	0,53	
Fan	Motor	Tip		BLDC-Sirocco Fan	BLDC-Sirocco Fan	BLDC-Sirocco Fan	BLDC-Sirocco Fan	BLDC-Sirocco Fan	BLDC-Sirocco Fan
		Çıkış	W	-	69 x 1	-	-	-	-
	Hava Debisi	Yüksek / Orta / Düşük (UL)	CMM	5,50/4,30/3,20	7,00/6,10/5,30	7,50/6,60/5,60	7,50/6,60/5,60	11,00/9,60/8,30	12,00/10,50/9,00
		l/sn	91,67/71,67/53,33	116,67/101,67/88,33	125,00/110,00/93,33	125,00/110,00/93,33	183,33/160,00/138,33	200,00/175,00/150,00	
Harici Statik Basınç	Min. / Std. / Maks.	mmAq	0,00/1,00/3,00	0,00/1,00/3,00	0,00/1,00/3,00	0,00/1,00/3,00	0,00/2,00/4,00	0,00/2,00/4,00	
	Pa	0,00/9,81/29,42	0,00/9,81/29,42	0,00/9,81/29,42	0,00/9,81/29,42	0,00/19,61/39,23	0,00/19,61/39,23		
Bakır Boru Tesisat Bağlantıları	Likit Hattı	Φ, mm	6,35	6,35	6,35	6,35	6,35	6,35	
		Φ, inç	1/4 inç	1/4 inç	1/4 inç	1/4 inç	1/4 inç	1/4 inç	
	Gaz Hattı	Φ, mm	12,70	12,70	12,70	12,70	12,70	12,70	
		Φ, inç	1/2 inç	1/2 inç	1/2 inç	1/2 inç	1/2 inç	1/2 inç	
Drenaj Pompası	Φ, mm	VP25 (Dış çap 32, iç çap 25)	VP25 (Dış çap 32, iç çap 25)	VP25 (Dış çap 32, iç çap 25)	VP25 (Dış çap 32, iç çap 25)	VP25 (Dış çap 32, iç çap 25)	VP25 (Dış çap 32, iç çap 25)		
	Güç Girişi	20 m'nin altında / 20 m'nin üstünde	mm ²	1,5 ~ 2,5	1,5 ~ 2,5	1,5 ~ 2,5	1,5 ~ 2,5	1,5 ~ 2,5	
Kablolama	İletişim Kablosu	mm ²	1,5	1,5	1,5	1,5	1,5		
	Tip		R410A	R410A	R410A	R410A	R410A		
Soğutucu akışkan	Kontrol Yöntemi		Dahilli EEV	Dahilli EEV	Dahilli EEV	Dahilli EEV	Dahilli EEV		
	*Ses Basıncı	Yüksek / Orta / Düşük	dBA	23,0/22,0/20,0	26,0/24,0/21,0	28,0/26,0/23,0	32,0/30,0/27,0	35,0/31,0/26,0	36,0/34,0/31,0
Boyutlar	Ses Gücü	Yüksek / Orta / Düşük	dBA	-	-	-	-	-	
	Net Ağırlık	kg	19,00	19,00	19,00	19,50	23,50	23,50	
	Taşıma Ağırlığı	kg	23,00	23,00	23,00	23,50	28,00	28,00	
	Net Boyutlar (GxYxD)	mm	700 x 199 x 600	700 x 199 x 600	700 x 199 x 600	700 x 199 x 600	900 x 199 x 600	900 x 199 x 600	
Panel Boyutu	Taşıma Boyutları (GxYxD)	mm	950 x 270 x 710	950 x 270 x 710	950 x 270 x 710	950 x 270 x 710	1150 x 280 x 710	1150 x 280 x 710	
	Panel Modeli		-	-	-	-	-		
	Panel Net Ağırlığı	kg	-	-	-	-	-		
	Taşıma Ağırlığı	kg	-	-	-	-	-		
Ek Aksesuarlar	Net Boyutlar (GxYxD)	mm	-	-	-	-	-		
	Taşıma Boyutları (GxYxD)	mm	-	-	-	-	-		
	Drenaj Pompası		(Opsiyonel) MDP-E07SSEE3D	(Opsiyonel) MDP-E07SSEE3D	(Opsiyonel) MDP-E07SSEE3D	(Opsiyonel) MDP-E07SSEE3D	(Opsiyonel) MDP-E07SSEE3D		
	Maks. Kaldırma Yüksekliği / Değişimi	mm / litre/sa	750 / 24	750 / 24	750 / 24	750 / 24	750 / 24		
Hava Filtresi		Uzun ömürlü ön filtre	Uzun ömürlü ön filtre	Uzun ömürlü ön filtre	Uzun ömürlü ön filtre	Uzun ömürlü ön filtre			

* Belgedeki Ürün Teknik Özellikleri önceden haber verilmeksizin değiştirilebilir. Ürünlerimizde sürekli olarak iyileştirme yapıyoruz.

* Ses Basıncı: Soğutma/Istma

İsteğe Bağlı Aksesuarlar

Bağımsız Kontrol Elemanları



MWR-WE13RN



AR-EH03R



MRK-A10N

Drenaj Pompası



MDP-E07SSEE3D

İnce Kanallı Tip



- Esnek Montaj
- Daha Kolay Drenaj Pompası Montajı
- İnce Tasarım
- Bakım Kolaylığı
- Yeni İletişim Protokolü



İnce Kanallı Tip

Model		AM071FNLDEH	AM090FNLDEH	AM112FNLDEH	AM128FNLDEH	AM140FNLDEH		
Güç Kaynağı	Φ, #, V, Hz	1,2,220-240,50	1,2,220-240,50	1,2,220-240,50	1,2,220-240,50	1,2,220-240,50		
Mod		HP / HR	HP / HR	HP / HR	HP / HR	HP / HR		
Performans	Kapasite (Nominal)	Soğutma	7,10	9,00	11,20	12,80	14,00	
		Btu/sa	24.200	30.700	38.200	43.700	47.800	
	Isıtma	kW	8,00	10,00	12,50	13,80	16,00	
		Btu/sa	27.300	34.100	42.700	47.100	54.600	
Güç	Güç Girişi (Nominal)	Soğutma	120,00	170,00	170,00	200,00	220,00	
		Isıtma	120,00	170,00	170,00	200,00	220,00	
	Akım Girişi (Nominal)	Soğutma	0,60	0,96	0,96	1,28	1,43	
		Isıtma	0,60	0,96	0,96	1,28	1,43	
Fan	Motor	Tip	Sirocco Fan	Sirocco Fan	Sirocco Fan	Sirocco Fan		
		Çıkış	W	-	-	-	-	
	Hava Debisi	Yüksek / Orta / Düşük (UL)	CMM	16,50/15,00/13,50	29,00/27,00/25,00	31,20/29,00/27,00	34,00/32,00/30,00	36,00/34,00/32,00
		l/sn	275,00/250,00/225,00	483,33/450,00/416,67	520,00/483,33/450,00	566,67/533,33/500,00	600,00/566,67/533,33	
Harici Statik Basınç	Min. / Std. / Maks.	mmAq	0,00/2,00/4,00	0,00/3,00/6,00	0,00/3,00/6,00	0,00/3,00/6,00	0,00/3,00/6,00	
		Pa	0,00/19,61/39,23	0,00/29,42/58,84	0,00/29,42/58,84	0,00/29,42/58,84	0,00/29,42/58,84	
Bakır Boru Tesisat Bağlantıları	Likit Hattı	Φ, mm	9,52	9,52	9,52	9,52	9,52	
		Φ, inç	3/8 inç	3/8 inç	3/8 inç	3/8 inç	3/8 inç	
	Gaz Hattı	Φ, mm	15,88	15,88	15,88	15,88	15,88	
		Φ, inç	5/8 inç	5/8 inç	5/8 inç	5/8 inç	5/8 inç	
Drenaj Pompası	Φ, mm	VP25 (Dış çap 32, iç çap 25)	VP25 (Dış çap 32, iç çap 25)	VP25 (Dış çap 32, iç çap 25)	VP25 (Dış çap 32, iç çap 25)	VP25 (Dış çap 32, iç çap 25)		
Kablolama	Güç Girişi	20 m'nin altında / 20 m'nin üstünde	mm ²	1,5 ~ 2,5	1,5 ~ 2,5	1,5 ~ 2,5	1,5 ~ 2,5	
	İletişim Kablosu		mm ²	1,5	1,5	1,5	1,5	
Soğutucu akışkan	Tip			R410A	R410A	R410A	R410A	
	Kontrol Yöntemi			Dahili EEV	Dahili EEV	Dahili EEV	Dahili EEV	
Ses	*Ses Basıncı	Yüksek / Orta / Düşük	dBA	38,0/36,0/33,0	37,0/36,0/34,0	37,0/36,0/34,0	39,0/38,0/34,0	
	Ses Gücü	Yüksek / Orta / Düşük	dBA	-	-	-	-	
Boyutlar	Net Ağırlık		kg	30,00	44,00	44,00	46,00	
	Taşıma Ağırlığı		kg	35,00	52,00	52,00	54,00	
	Net Boyutlar (GxYxD)		mm	1100 x 199 x 600	1300 x 295 x 690	1300 x 295 x 690	1300 x 295 x 690	
	Taşıma Boyutları (GxYxD)		mm	1350 x 280 x 710	1575 x 370 x 835	1575 x 370 x 835	1575 x 370 x 835	
Panel Boyutu	Panel Modeli			-	-	-	-	
	Panel Net Ağırlığı		kg	-	-	-	-	
	Taşıma Ağırlığı		kg	-	-	-	-	
	Net Boyutlar (GxYxD)		mm	-	-	-	-	
Taşıma Boyutları (GxYxD)		mm	-	-	-	-		
Ek Aksesuarlar	Drenaj Pompası			(İsteğe Bağlı) MDP-E07SSEE3D	(İsteğe Bağlı) MDP-E07SSEE3D	(İsteğe Bağlı) MDP-E07SSEE3D	(İsteğe Bağlı) MDP-E07SSEE3D	
	Drenaj Pompası	Maks. Kaldırma Yüksekliği / Değişimi	mm / litre/sa	750 / 24	750 / 24	750 / 24	750 / 24	
	Hava Filtresi			Uzun ömürlü ön filtre	Uzun ömürlü ön filtre	Uzun ömürlü ön filtre	Uzun ömürlü ön filtre	

* Belgedeki Ürün Teknik Özellikleri önceden haber verilmeksizin değiştirilebilir. Ürünlerimizde sürekli olarak iyileştirme yapıyoruz.

* Ses Basıncı: Soğutma/Isıtma

İsteğe Bağlı Aksesuarlar

